

POLYTONE-L Стулья для посетителей, столовых и конференц-залов

Дизайн Scbagnellato и Ferrarese Design | Италия



ХАРАКТЕРИСТИКИ

- Складываемые друг в друга
- Доступны с разными основами: рамной основой, основой на четырех ножках с накладками для облегчения скольжения, основой на четырех ножках с подлокотниками и накладками для облегчения скольжения, основой на четырех ножках с роликами, основой на четырех ножках с подлокотниками и роликами или основой для высокого стула на четырех ножках.
- Доступны с пластиковым сиденьем или сиденьем с обивкой.

ГАРАНТИЯ

- 5 лет

ТЕХНИЧЕСКАЯ ИНФОРМАЦИЯ

Виды

- Стулья для посетителей, столовых и конференц-залов
- Высокие стулья

Сиденье и спинка

- Сиденье и спинка изготовлены из высококачественного полипропилена;
- Сиденье из пористого материала 20 мм толщиной (плотность HR5050), обтянутое тканью или кожей.

Основы

- Рама с порошковым покрытием на четырех ножках, стальная трубка 18 мм в диаметре, пластиковые накладки для облегчения скольжения с войлоком или без него;
- Рама с порошковым покрытием на четырех ножках с подлокотниками, стальная трубка 18 мм в диаметре, пластиковые накладки для облегчения скольжения с войлоком или без него, подлокотники под цвет спинки, изготовленные из высококачественного полипропилена;
- Рама с порошковым покрытием на четырех ножках, стальная трубка 18 мм в диаметре, ролики для мягких и твердых поверхностей;
- Рама с порошковым покрытием на четырех ножках с подлокотниками, стальная трубка 18 мм в диаметре, ролики для мягких и твердых поверхностей, подлокотники под цвет спинки, изготовленные из высококачественного полипропилена;
- Рама с порошковым покрытием на салазках, стальной стержень 11 мм в диаметре, прозрачные пластиковые накладки для облегчения скольжения с войлоком или без него;

Ролики

- Ролики с колесиками без резины для твердых поверхностей, Ø50 мм;
- Ролики с колесиками без полиамида для мягких поверхностей, Ø50 мм.

Аксессуары

- Откидной столик на правом подлокотнике (только для стульев с подлокотниками): корпус изготовлен из пластика, столешница — из 16 мм ДСП (отделанной меламином) с АБС-сополимерной окантовкой;
- Тележка для перевозки стульев (кроме стульев с высокой рамой)
- Крепления, доступные для моделей стульев с основами на четырех ножках и рамными основами.

Складывание стульев друг в друга

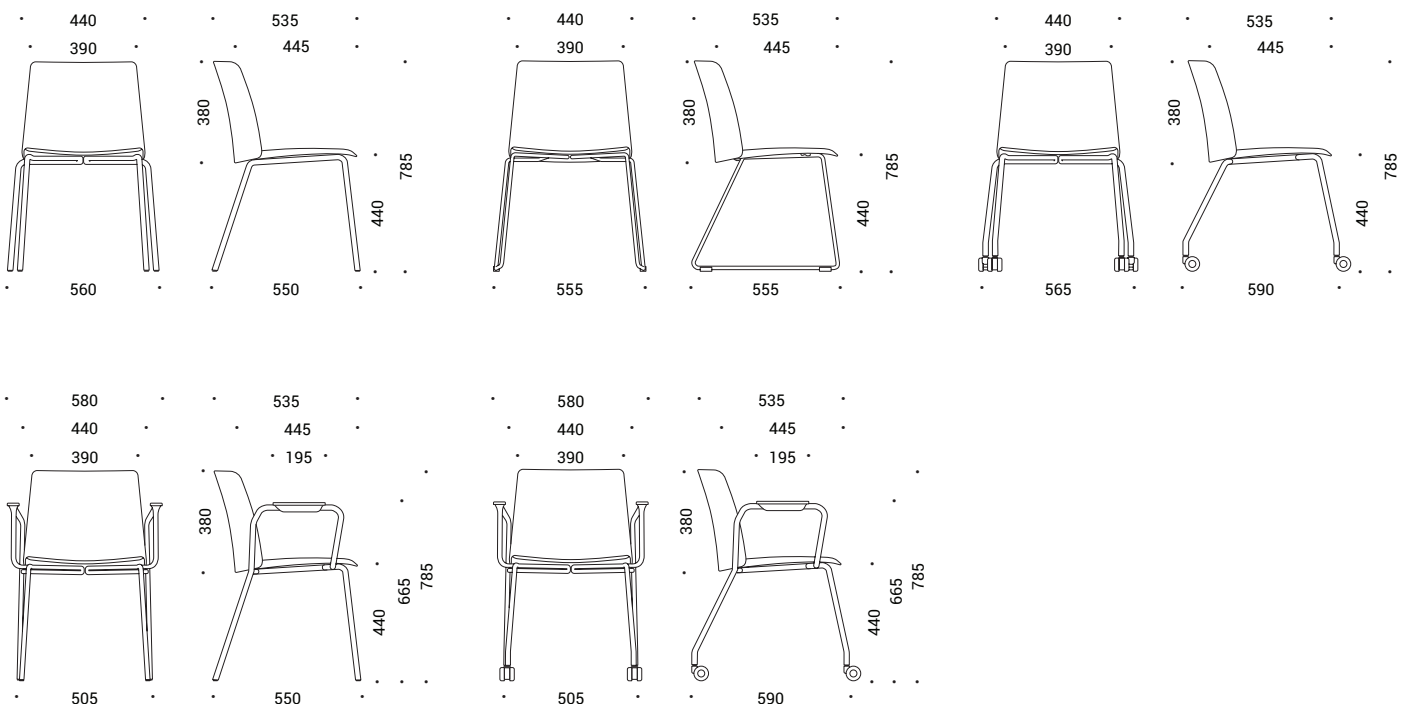
- Стулья с основами на четырех ножках складываются друг в друга — до 6 шт.;
- Стулья с рамными основами — до 10 шт.;
- Стулья с подлокотниками — до 5 шт.

Складывание стульев друг в друга с тележкой

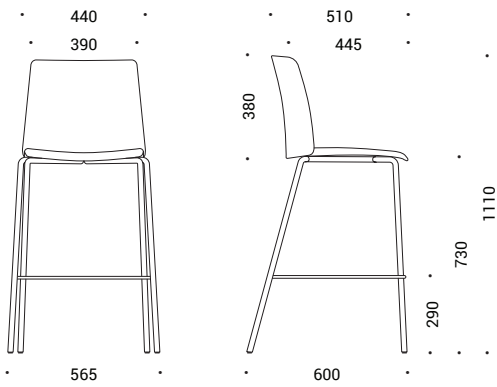
- Стулья с основами на четырех ножках складываются друг в друга — до 10 шт.;
- Стулья с рамными основами — до 16 шт.

АССОРТИМЕНТ

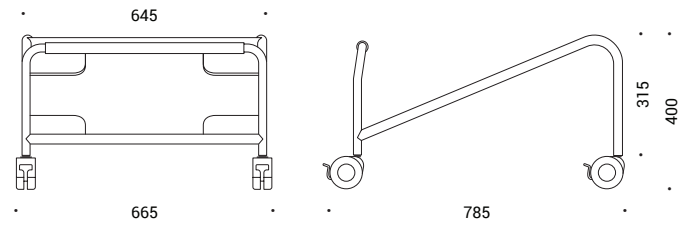
Стулья для посетителей, столовых и конференц-залов



Высокие стулья



Тележка



Не входит в комплект



Соединительные элементы для стульев с основаниями на четырех ножках



Соединительные элементы для стульев с рамными основаниями



Откидной столик на правом подлокотнике (для стульев с подлокотниками)