

# CANNIE

Технические данные



# 10-летняя гарантия

См. гарантийные обязательства

Сиденье

Ножки

Подставка для ног

Роликовые опоры



# Технические данные

## Типы

- Высокие стулья (1)
- Стулья средней высоты (2)
- Табурет (3)

## Сиденье

- Чехол сиденья, изготовленный из 100% переработанного из постиндустриальных отходов пластика полиамида (нейлона), армированного стекловолокном;
- Обивка, изготовленная из 100% переработанного из постиндустриальных отходов акрилонитрил-бутадиен-стиролового пластика;
- Мягкое сиденье, изготовленное из литого полиуретана (ПУ), обитое тканью или кожей.

## Ножки

- Деревянные ножки;
- Лакированная натуральная или тонированная в черный цвет цельная древесина ясеня;
- Фиксируется металлической фурнитурой.

## Подставка для ног

- Фиксированная высота, изготовленная из 100% переработанного из постиндустриальных отходов пластика полиамида (нейлона), армированного стекловолокном;
- Фиксируется металлической фурнитурой.

## Роликовые опоры

- Круглые роликовые опоры для мягких и твердых полов.

1



2

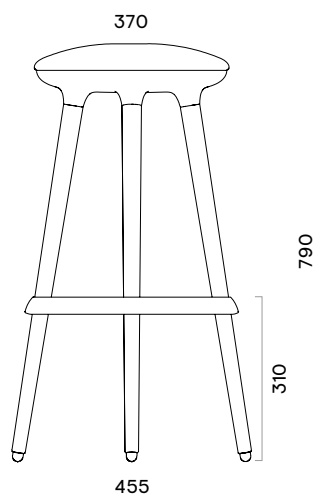


3

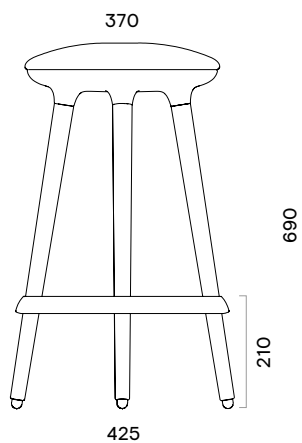


# Ассортимент

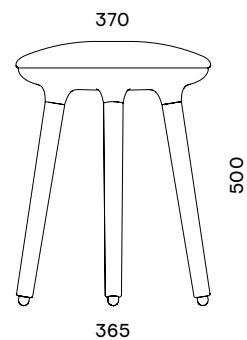
Высокие стулья\*



Стулья средней высоты\*



Табурет\*



\*Максимальная нагрузка — 110 кг.