

Линия стульев AURA



СТАНДАРТ КАЧЕСТВА

- LST EN 1335-1:2000
- LST EN 1335-1:2000 в том числе исправления
- LST EN 1335-1:2000/AC:2003
- LST EN 1335-2:2009
- LST EN 1335-3:2009 в том числе исправления
- LST EN 1335-3:2009/AC:2009

ТЕХНИЧЕСКАЯ ИНФОРМАЦИЯ

Виды

- Стулья для руководителей, рабочие стулья, стулья для конференций и посетителей.

Сиденье

- Регулировка по глубине (диапазон движения — 50 мм);
- Нижняя часть (внутренняя и наружная) изготовлена из ПП (полипропилена);
- Пористый материал из полиуретана;
- НЕ содержит ХФУ (хлорфторуглерода).

Спинка

- Регулировка по высоте (диапазон движения — 60 мм), 6 позиций фиксации;

- Рама (наружная и внутренняя) изготовлена из ПП (полипропилена);
- Внутренний пористый материал выполнен из полиуретана (тканевая обивка);
- НЕ содержит ХФУ (хлорфторуглерода).
- Система фиксации зажимов.

Подлокотники

- Фиксированные черные пластиковые подлокотники;
- Подлокотники, регулируемые в двух направлениях: по высоте и вперед-назад. Верхняя часть покрыта ПУ (полиуретановой) накладкой с эффектом «мягкое прикосновение»; нижняя часть выполнена из черного пластика. Верхняя часть подлокотников двигается вперед или назад;

- Подлокотники, регулируемые в двух направлениях: по высоте и вперед-назад. Верхняя часть покрыта ПУ (полиуретановой) накладкой с эффектом «мягкое прикосновение»; нижняя часть выполнена из полированного алюминия. Верхняя часть подлокотников двигается вперед или назад.

Механизм

- Синхронизированный механизм с функцией защиты от толчков;
- Регулировка угла наклона спинки с пятью фиксированными позициями;
- Регулировка маховичка.

Газовый подъемный механизм

- Хромированный или черного цвета;
- Диапазон движения — 130 мм.

Основы

- Полированная алюминиевая или черная ПА (полиамидовая) основа в форме пятиконечной звезды, армированная стекловолокном. Наружный диаметр 700 мм;

- Укрепленная стальная хромированная рама на четырех ножках, Ø 25 мм;
- Укрепленная стальная хромированная рама на четырех ножках с колесиками, Ø 25 мм;
- Укрепленная стальная хромированная консольная рама, Ø 25 мм;
- Стальная хромированная рама в форме четырехконечной звезды с накладками для облегчения скольжения.

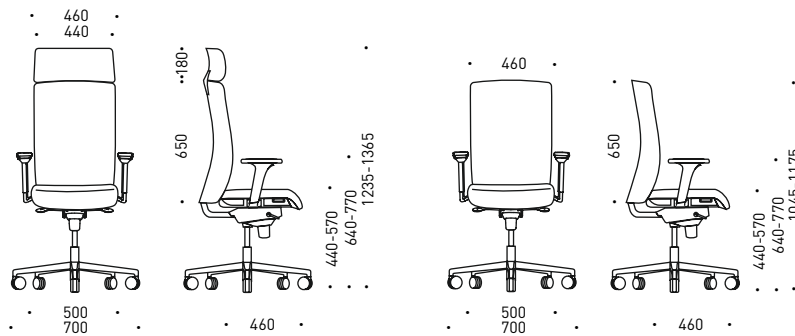
Ролики

- Свободно движущиеся резиновые ролики для твердых поверхностей, Ø65 мм;
- Свободно движущиеся ролики из ПА (полиамида) для мягких поверхностей, Ø65 мм.

Подголовник

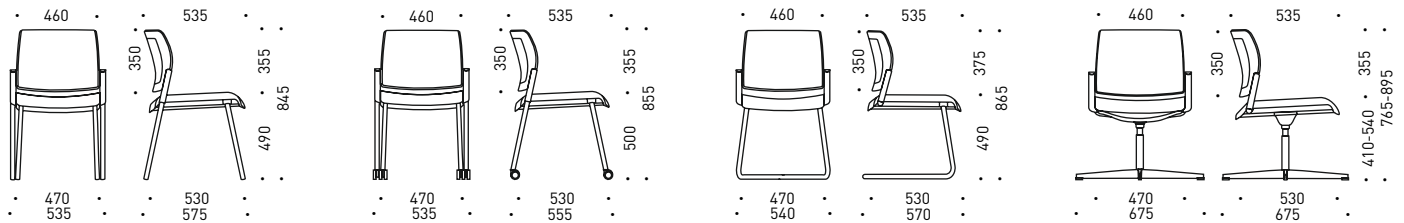
- Фиксированный, выполнен из полиуретана и обтянут тканью.

АССОРТИМЕНТ



Стулья для руководителей

Рабочие стулья



Стулья для конференций и посетителей

МАТЕРИАЛЫ

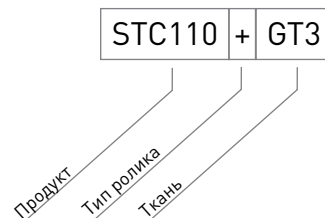
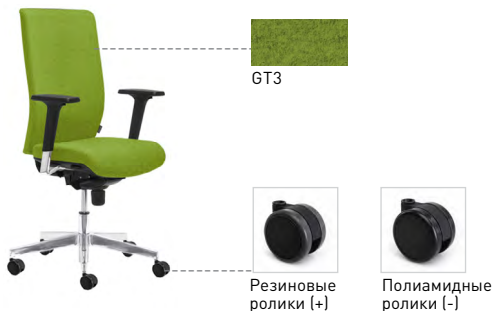
- Ткань: BONDAL, XTREME PLUS, VELITO, BERTA, SYNERGY, ERA, STEP/STEP Melange;
- Натуральная кожа: DNN;
- Искусственная кожа: RNN.

ГАРАНТИЯ

- 5 лет

ПРИМЕР ЗАКАЗА

Структура кода



Не входит в комплект



Фиксированные подлокотники



Регулируемые регулируемые в двух направлениях (по высоте и вперед-назад) подлокотники, нижняя часть — пластик



Регулируемые регулируемые в двух направлениях (по высоте и вперед-назад) подлокотники, нижняя часть — алюминий