

Линия стульев DIVA



СТАНДАРТ КАЧЕСТВА

- LST EN 1335-1:2000
- LST EN 1335-1:2000/AC:2003
- LST EN 1335-2:2009

ТЕХНИЧЕСКАЯ ИНФОРМАЦИЯ

Виды

- Стулья для руководителей, рабочие стулья, стулья для совещания, стулья для конференций и посетителей.

Сиденье

- Нижняя часть изготовлена из ПП (полипропилена);
- Усилена металлическими стержнями (офисные кресла и кресла руководителей);
- Пористый материал из полиуретана;
- Регулировка по глубине - диапазон движения — 60 мм (офисные кресла и кресла руководителей);
- Обтянутая тканью или кожей.

Спинка

- Рама изготовлена из армированного стекловолокном ПА (полиамида);
- Спинка изготовлена из армированного стекловолокном ПА

(полиамида), металлическая вставка для фиксации механизма имеет отверстие под винт;

- Регулировка по высоте - диапазон движения — 60 мм, 3 позиций фиксации;
- Обтянутая сеткой.

Поясничная опора

- Регулировка по глубине - диапазон движения — 15 мм, 3 позиций фиксации (офисные кресла и кресла руководителей);
- Подушка поясничной опоры выполнена из ПУ (полиуретана) с эффектом «мягкое прикосновение» (офисные кресла и кресла руководителей).

Подлокотники

- Фиксированные черные пластиковые подлокотники (офисные кресла и кресла руководителей);

- Регулируемые в трех направлениях (по высоте, вперед-назад и по ширине) черные пластиковые подлокотники. Верхняя часть покрыта ПУ (полиуретановой) накладкой с эффектом «мягкое прикосновение». Диапазон регулировки по высоте — 75 мм; диапазон движения верхней части вперед и назад — 55 мм; диапазон вращения верхней части — 30° (офисные кресла и кресла руководителей).

Механизм

- Наклонный механизм блокируется в рабочем положении. Регулировка натяжения спинки и угла сиденья в зависимости от массы тела. Ручка регулировки натяжения (рабочие стулья и стулья для совещания);

- Ergon: механизм синхронизации движения сиденья и спинки, 5 позиций фиксации спинки, регулировка натяжения с помощью маховичка (офисные кресла и кресла руководителей);
- Ergon Plus: механизм синхронизации, 5 позиций фиксации спинки, регулировка натяжения с быстрой регулировкой бокового натяжения с помощью рычага (офисные кресла и кресла руководителей).

Газовый подъемный механизм

- Хромированный или черного цвета;
- диапазон движения — 120 мм.

Основы

- Полированная алюминиевая или черная пластиковая основа в форме пятиконечной звезды со стекловолокном.. Наружный диаметр 675 мм (рабочие стулья и стулья для совещания);
- Основание стальной хромированной консольной рамы с интегрированными подлокотниками и пластиковыми накладками для облегчения скольжения (стулья для посетителей).

Ролики

- Свободно движущиеся резиновые ролики для твердых поверхностей, Ø65 мм;
- Свободно движущиеся ролики из ПА (полиамида) для мягких поверхностей, Ø65 мм.

Подголовник

- Рама изготовлена из полиуретана;
- Регулировка по высоте – диапазон движения — 60 мм.

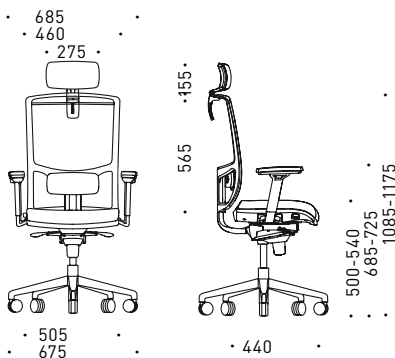
МАТЕРИАЛЫ

- Ткань: BONDAI, XTREME PLUS, VELITO, BERTA, ERA, SYNERGY, STEP/STEP Melange;
- Натуральная кожа: DNN;
- Искусственная кожа: RNN;
- Сетка: PM.

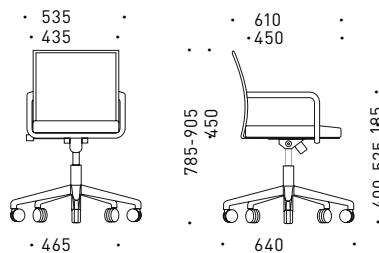
ГАРАНТИЯ

- 5 лет

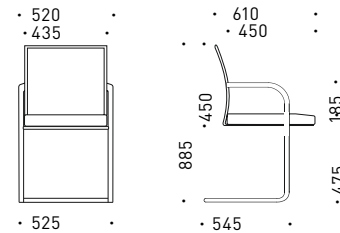
АССОРТИМЕНТ



Рабочие стулья и кресла руководителей



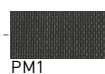
Рабочие стулья и стулья для совещания



Стулья для конференций и посетителей

ПРИМЕР ЗАКАЗА

Структура кода



PM1



D81

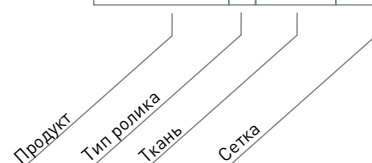


Резиновые ролики (+)



Полиамидные ролики (-)

SIC144 + D81 PM1



Не входит в комплект



Подголовник, регулируемый по высоте



Фиксированные черные пластиковые подлокотники;



Регулируемые в трех направлениях (по высоте, вперед-назад и по ширине) подлокотники.