

MEG мягкая мебель

ТЕХНИЧЕСКАЯ ИНФОРМАЦИЯ

Рама и подкладка

- Стальной каркас покрыт выпресованным полиуретаном;
- Зазор на корпусе кресла находится между сиденьем и спинкой;
- Ткань склеена и закреплена с нижней стороны.

Основания

- Алюминиевая основа в форме четырехконечной звезды с газовым подъемным механизмом. Диапазон регулировки по высоте — 120 мм;
- Хромированная трубчатая рама на четырех ножках (Ø 20 мм);
- Алюминиевая основа в форме пятиконечной звезды с 65 мм роликами (для мягких и твердых поверхностей); газовый подъемный механизм с диапазоном регулировки по высоте — 120 мм;
- Основание на четырех ножках из лакированного цельного массива натурального ясеня.

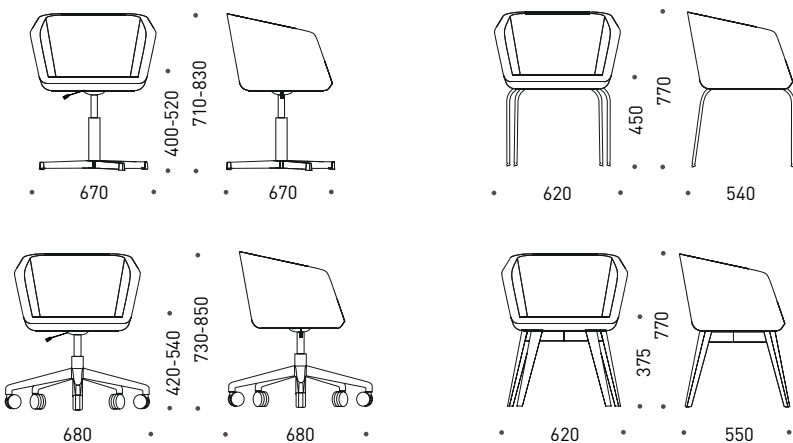
МАТЕРИАЛЫ

- Ткань: ERA, XTREME PLUS, VELITO, SYNERGY, STEP/STEP Melange;
- Натуральная кожа: DNN;
- Искусственная кожа: RNN.

ГАРАНТИЯ

- 3 лет

АССОРТИМЕНТ



ПРИМЕР ЗАКАЗА

Структура кода



D17

Резиновые
ролики (+)

Полиамидные
ролики (-)

SPA011 + D17

Продукт

Тип ролика

Кожа