

Конференц столы FLIP-TOP.II



ХАРАКТЕРИСТИКИ

- Чтобы сэкономить место, можно повернуть столешницу и хранить столы в сложенном виде;
- Благодаря механизму складывания и роликам, столы FLIP-TOP II могут быстро установить и легко перекомпоновать сами пользователи;
- Болтовые соединения (без винтов);
- Простота сборки и демонтажа - конструкция «металл на металл».

ТЕХНИЧЕСКАЯ ИНФОРМАЦИЯ

Столешница

- 25 мм ЛДСП (отделанная меламином) с 2 мм АБС кромкой;
- С вырезом для изолирующей втулки и подключения проводов или без выреза.

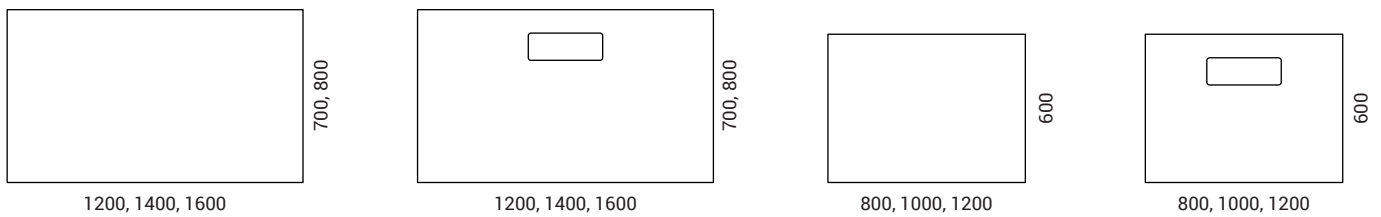
Рамка

- Металлическая трубка – 100x40 мм;
- Трубки механизма блокировки FLIP-TOP II – 50x25 мм;
- Всегда из темно-серого металла с порошковым покрытием (MA04, RAL7016).

Ножки

- Металлическая трубка – 80x30 мм;
- Основания ножек – изогнутый, сварной металлический лист толщиной 4 мм;
- Металл с порошковым покрытием;
- Два ролика с тормозами Ø 50 мм.

АССОРТИМЕНТ



Должно быть указание
выполнить комбинацию
(для столешниц с вырезом)

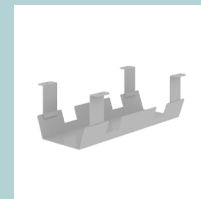


Металлическая крышка
для проводов:
317 x 119 мм, Н = 27 мм

Не входит в комплект



Кабель-канал:
500x100 мм, Н=110 мм.
Подходит для столов
шириной 1000 / 1200 /
1400 / 1600 мм.



Кабель-канал:
360x180, Н=110 мм.
Подходит только для
столов шириной 800 мм.



Кабельные зажимы 3 шт.

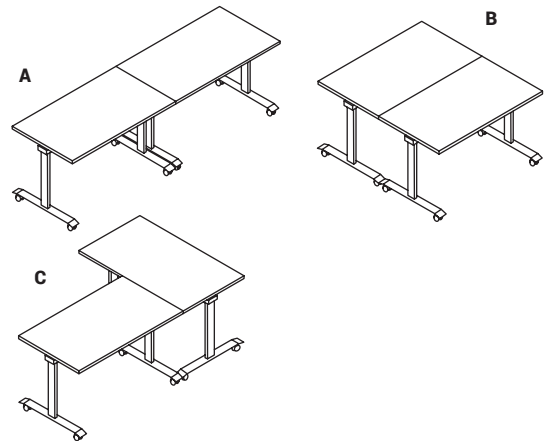
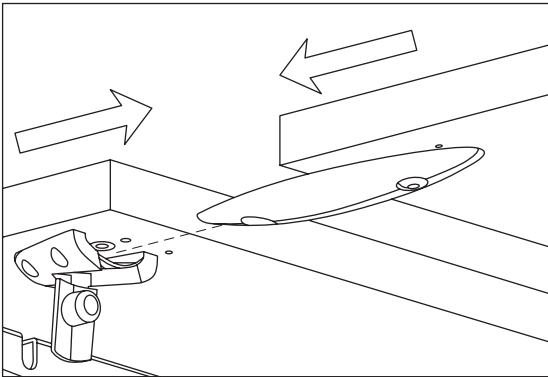


Фурнитура для соединения
столешницы*
180x50, Н=17 мм

*Чтобы объединить вместе два стола, избежав при этом разницы
в высоте между столешницами.

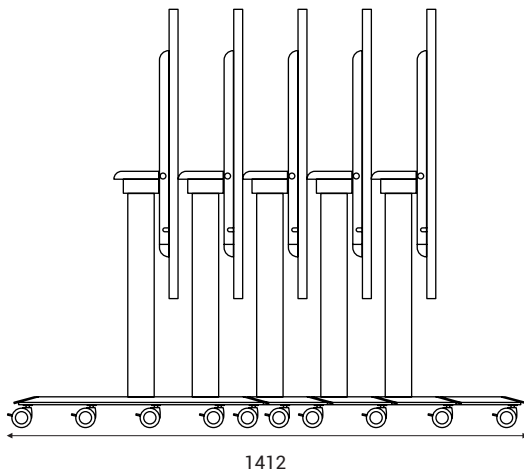
ДОПОЛНИТЕЛЬНАЯ ИНФОРМАЦИЯ

Соединение двух столов



- Соединения типов А и С доступны только для двух столов одинаковой глубины.
- Соединение типа В доступно только для двух столов одинаковой ширины.
- Соединение под углом 90 градусов (тип С) невозможно для столов шириной 800 мм.

Пример складирования пяти столов

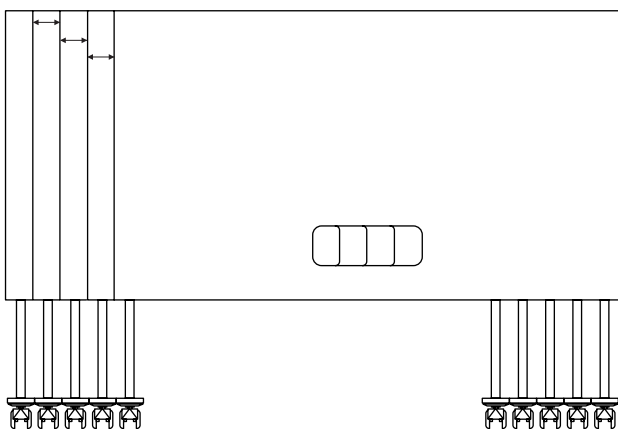


1412

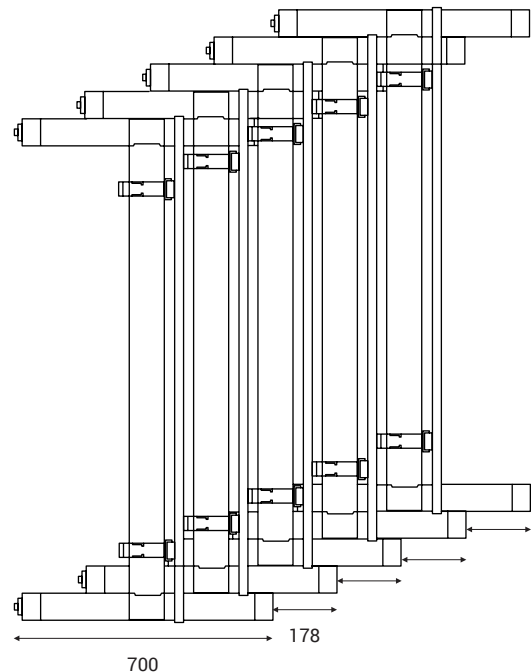
1 дополнительный стол + 75 мм

75

1400



1700



700

178

1 дополнительный стол + 178 мм